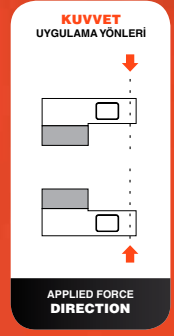


LTF Serisi Yük Hücresi LTF SERIES SHEAR BEAM LOAD CELL

LTF SERIES SHEAR BEAM LOAD CELL



GENEL ÖZELLİKLER • SPECIFICATIONS

LTF SERIES

- Düşük profil
- Geniş kapasite aralığı
- Basma yönünde kullanım imkanına sahip
- Nikel kaplamalı özel alaşım çelik gövde
- Paslanmaz çelik kapaklar
- Özel ekranlanmış kablo ve IP68 metal rakorlu kablo çıkışı
- Eksen dışı yüklerle karşı yüksek mukavemet
- Low profile
- Large capacity range
- In the direction of compression
- Nickel plated alloy steel construction
- Stainless steel covers
- Special shielded cable and IP68 metal cable gland
- High strength against off-center loads

UYGULAMA ALANLARI

- Tartım platformları
- Tartım bunkerleri
- Düşük ve orta kapasiteli silo ve tank tartımları
- Dozajlama sistemleri
- Dolum ve Paketleme makineleri
- Bant kantarları

GENERAL APPLICATIONS

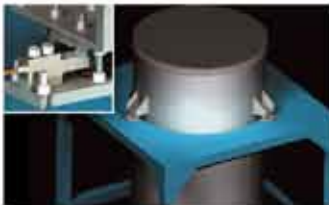
- Weighing platforms
- Silo and tank weighings with low and middle capacities
- Dosing system
- Packaging and filling machines
- Belt scales

KAPASİTELER CAPACITY

- LTF Serisi 500, 1000, 2000 kg kapasitelerde üretilmektedir.
- LTF series load cells are produced in 500, 1000, 2000 kg capacities.

UYGULAMALAR • APPLICATIONS

LTF SERIES



Tartım Bunker Uygulaması
Silo-Vessel Weighing Application



Silo Uygulaması
Silo-Vessel Weighing Application



Platform Uygulaması
Weighing Platform

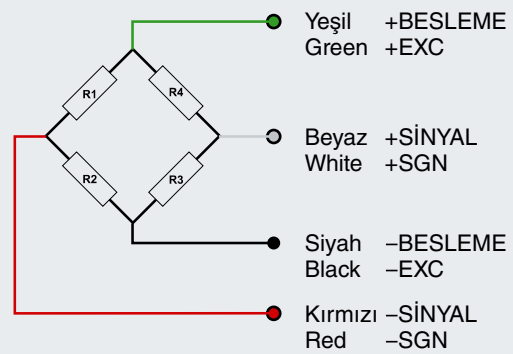


Silo Uygulaması
Silo-Vessel Weighing Application

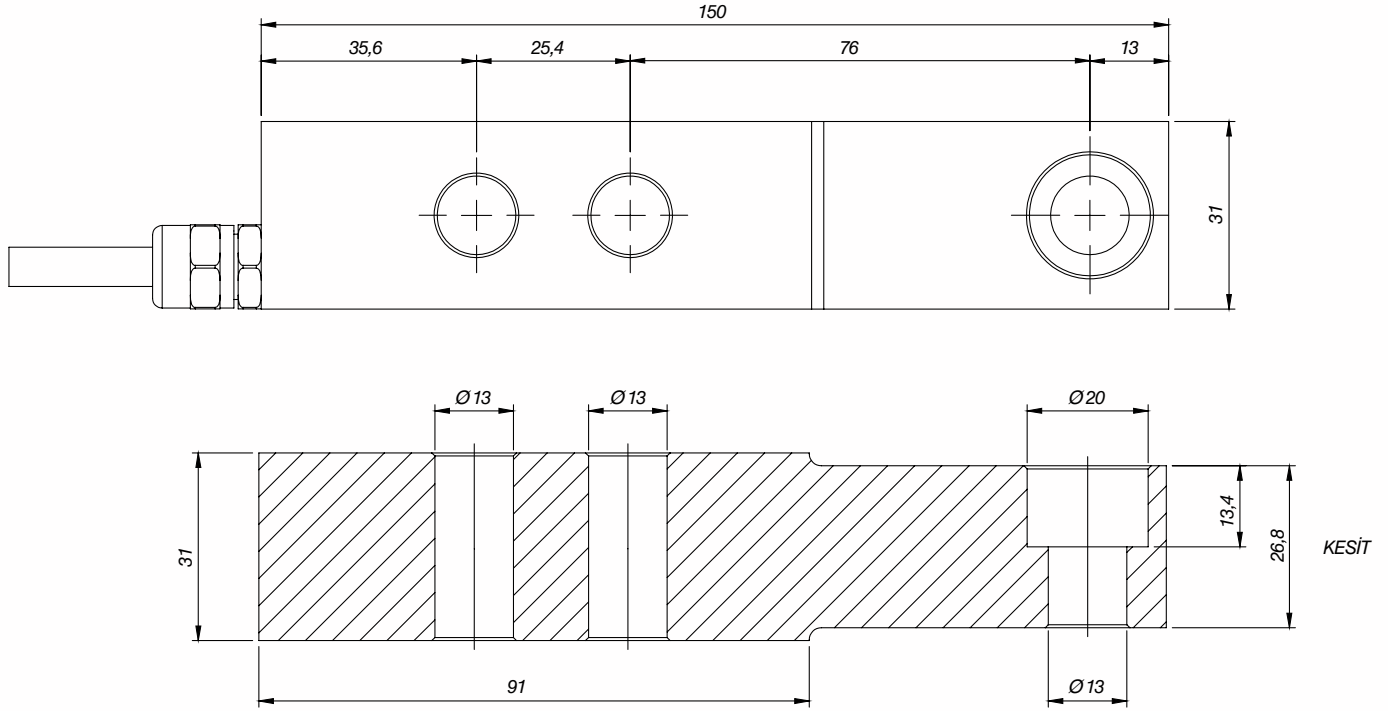
KABLO KODLARI VE KÖPRÜ DEVRE ŞEMASI

LTF SERIES

CODES AND BRIDGE CIRCUIT WIRING DIAGRAM



LTF SERIES LOADCELL
CAPACITY 500, 1000, 2000 KG



TEKNİK ÖZELLİKLER • TECHNICAL SPECIFICATIONS

LTF SERIES

Model	Type		LTF SERİSİ		
Doğruluk Sınıfı	Accuracy Class		C1	C3	
Maksimum Kapasite	Maximum Capacity	E_{max}	500, 1000, 2000		kg
Minimum Kapasite	Minimum Dead Load	E_{min}	0		% C_N
Çıkış Sinyali	Rated Output	C_N	2		mV/V
Maksimum Bölüntü Sayısı	Maximum Number of Load cell Interval	n_{LC}	1000	3000	
Minimum Doğrulama Aralığı	Minimum Verification Interval	v_{min}	$E_{max}/5000$	$E_{max}/10000$	
Maksimum Çözünürlük	Maximum Resolution	$Y = E_{max} / v_{min}$	5000	10000	
Sıfıra Dönüş Hatası	Minimum Dead Load Output Return MDLOR	DR	<±0,050	<±0,0167	% C_N
Yüksüz Çıkış Sinyali	Zero Balance		<±1		% C_N
Sıcaklığın Sıfır Sinyaline Etkisi	Temperature Effect On Zero		<±0,014	<±0,007	% $C_N / 5^{\circ}C$
Sıcaklığın Çıkış Sinyaline Etkisi	Temperature Effect On Output		< ±0,0085	< ±0,0055	% $C_N / 5^{\circ}C$
Dengelenmiş Sıcaklık Aralığı	Compensated Temperature Range		-10 /+40		$^{\circ}C$
Güvenli Çalışma Sıcaklık Aralığı	Temperature Range, Safe		-30 /+70		$^{\circ}C$
Maksimum Güvenli Yükleme	Maximum Safe Overload	E_L	150		% C_N
Kırılma Yüğü Miktarı	Breaking Load	E_d	300		% C_N
Besleme Gerilimi	Excitation		5-15		V
Giriş Direnci	Input Empedance	R_{LC}	380±30		Ω
Çıkış Direnci	Output Empedance	R_o	350±3		Ω
İzolasyon Direnci	Insulation Resistance	R_{IS}	>1000		M Ω
Yük Hücresi Gövdesi	Load cell Body		Nikel kaplamalı özel alaşım çelik Nickel plated alloy steel		
Koruma Sınıfı	Environmental Protection		IP67		
Kablo Tipi	Cable Type		2X2X0,22		
Kablo Boyu	Cable Length		5		m